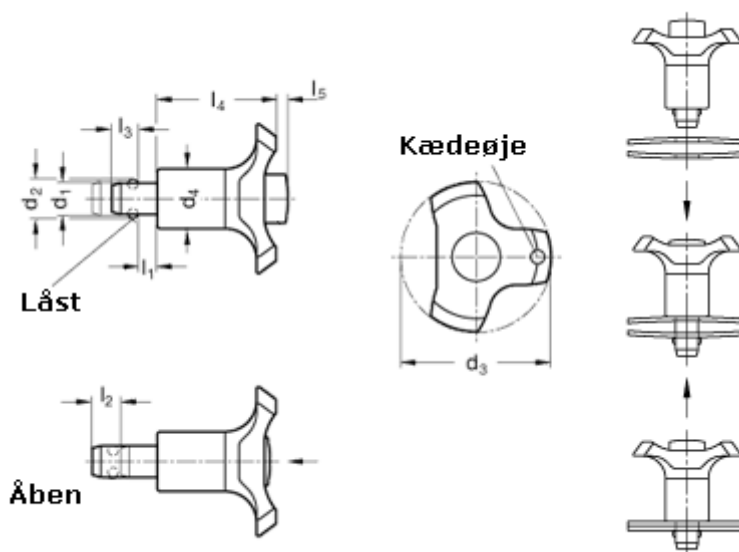


Article number: 20147005A

Description: E+G Stainless Steel-Ball lock pin  
GN 113.1-8-5

## Measures



Bore diameter = 8  
 d1 = 8  
 d2 = 9,5  
 d3 = 38  
 d4 = 17,5  
 l1 = 5 til 10mm  
 l2 = 5  
 l3 = 6,5

l4 = 30  
 l5 = 3  
 Resilience (N) = 16 / 18